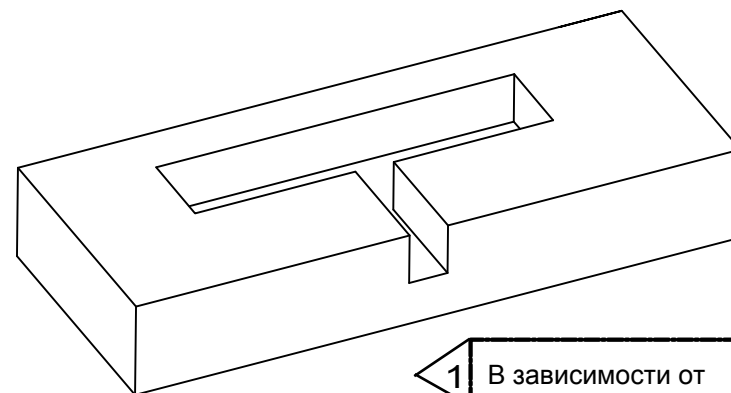
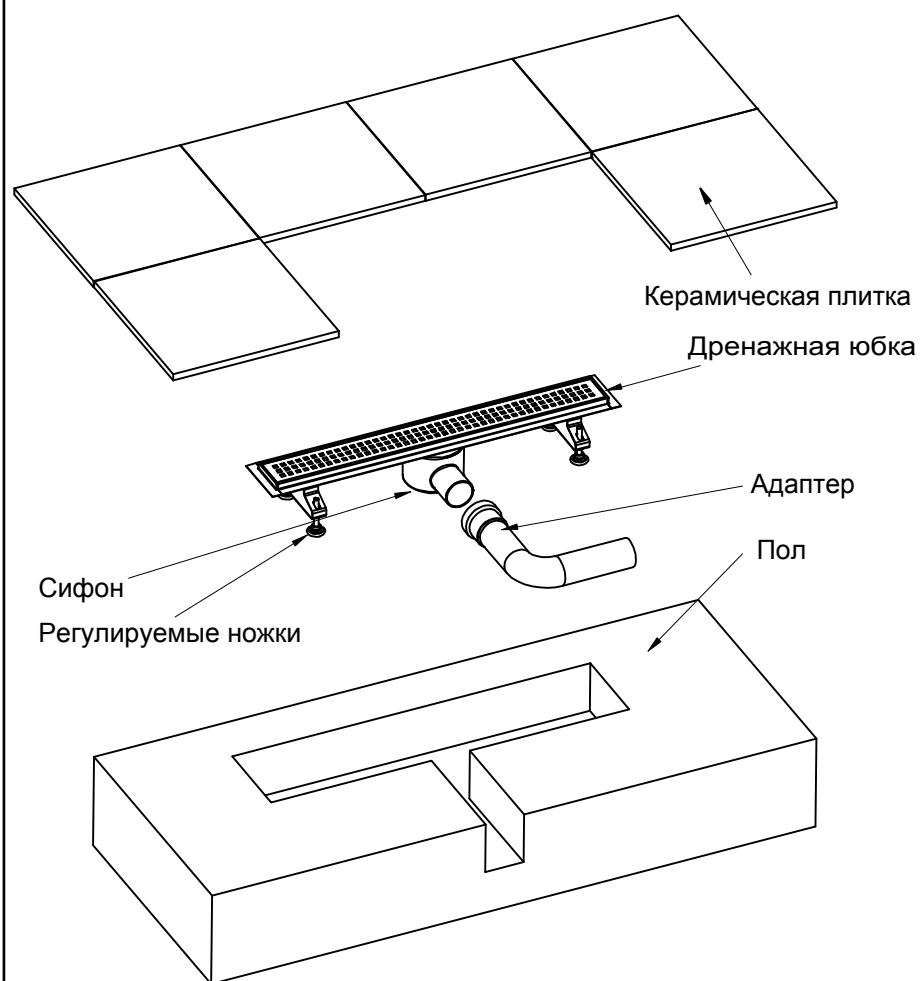


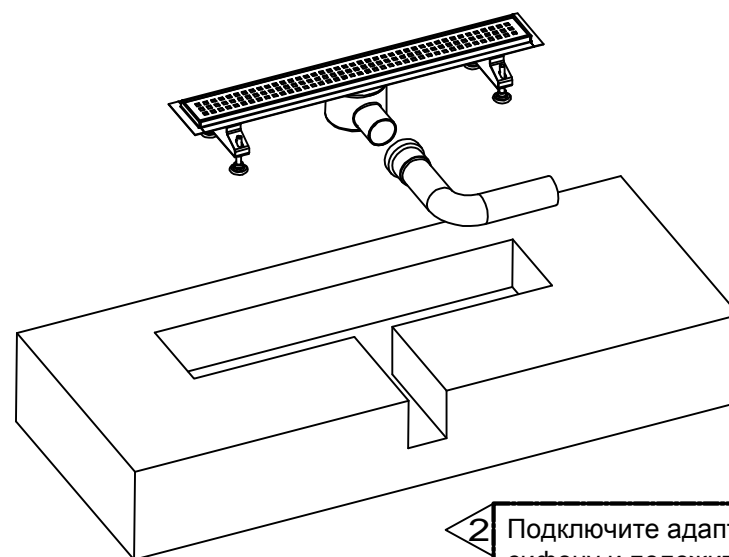
Инструкция по установке RGW SDR-01



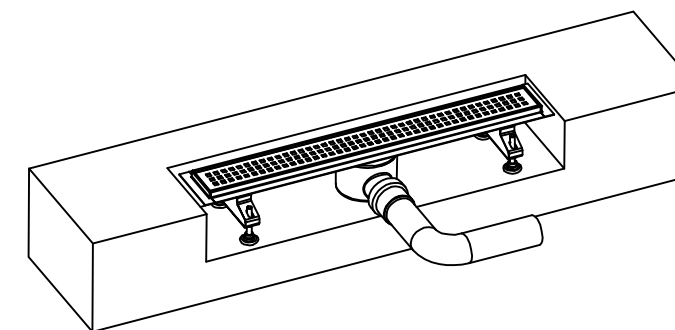
Порядок установки



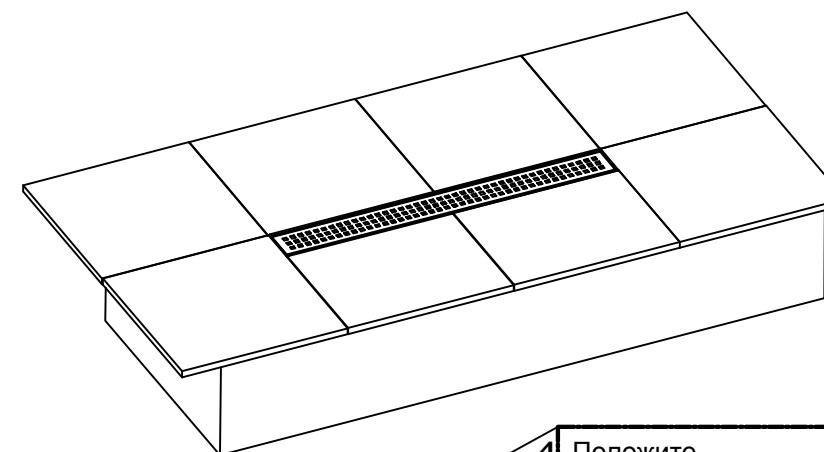
1 В зависимости от размера сифона и положения трубы, подходящие отверстия глубиной больше высоты сифона.



2 Подключите адаптер к сифону и положите весь слив в отверстие в полу.



3 Отрегулируйте регулируемые ноги и используйте уровень, чтобы убедиться, что дренажная юбка и пол находятся на одном уровне



4 Положите керамическую плитку на дренажную юбку